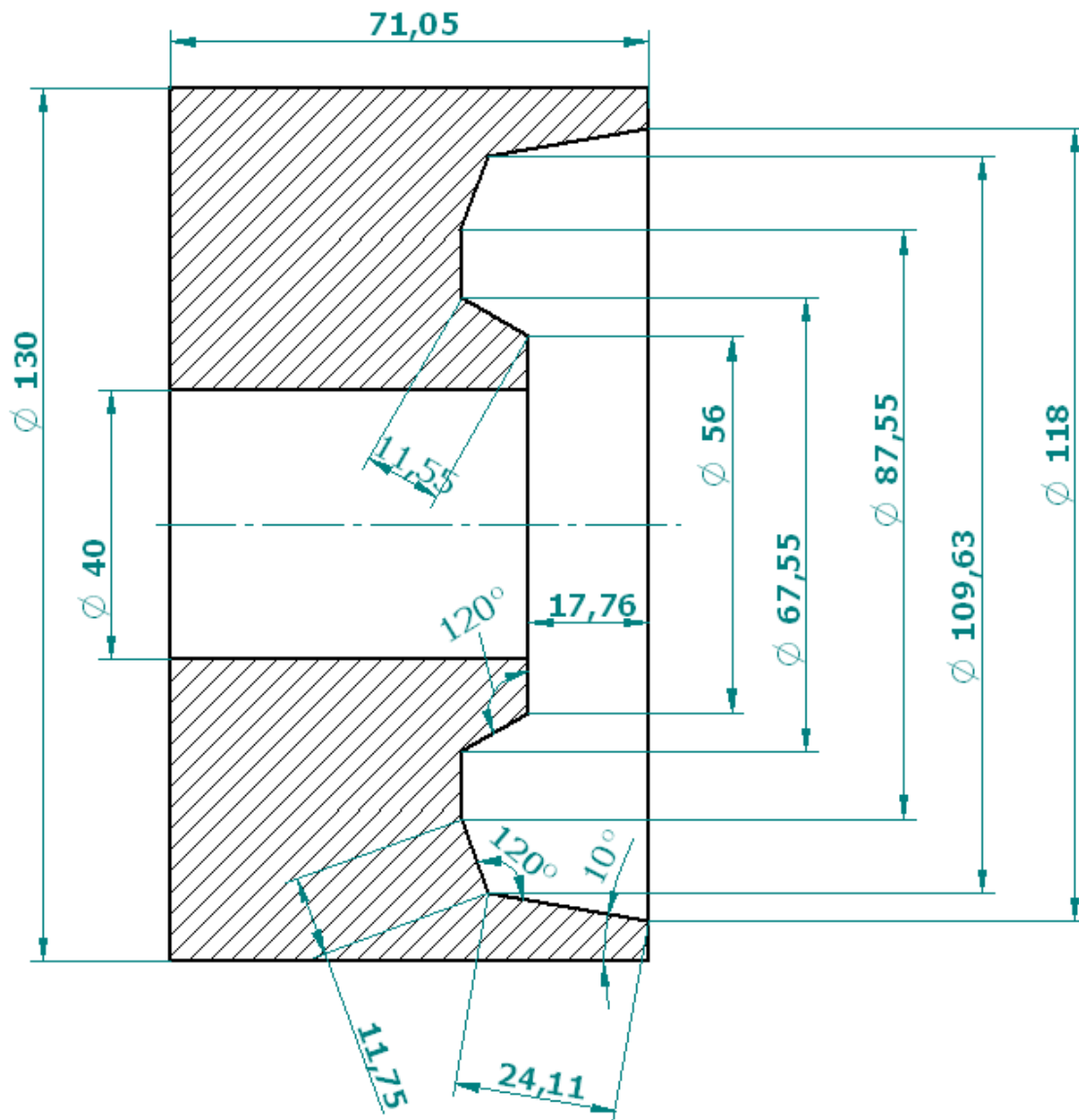
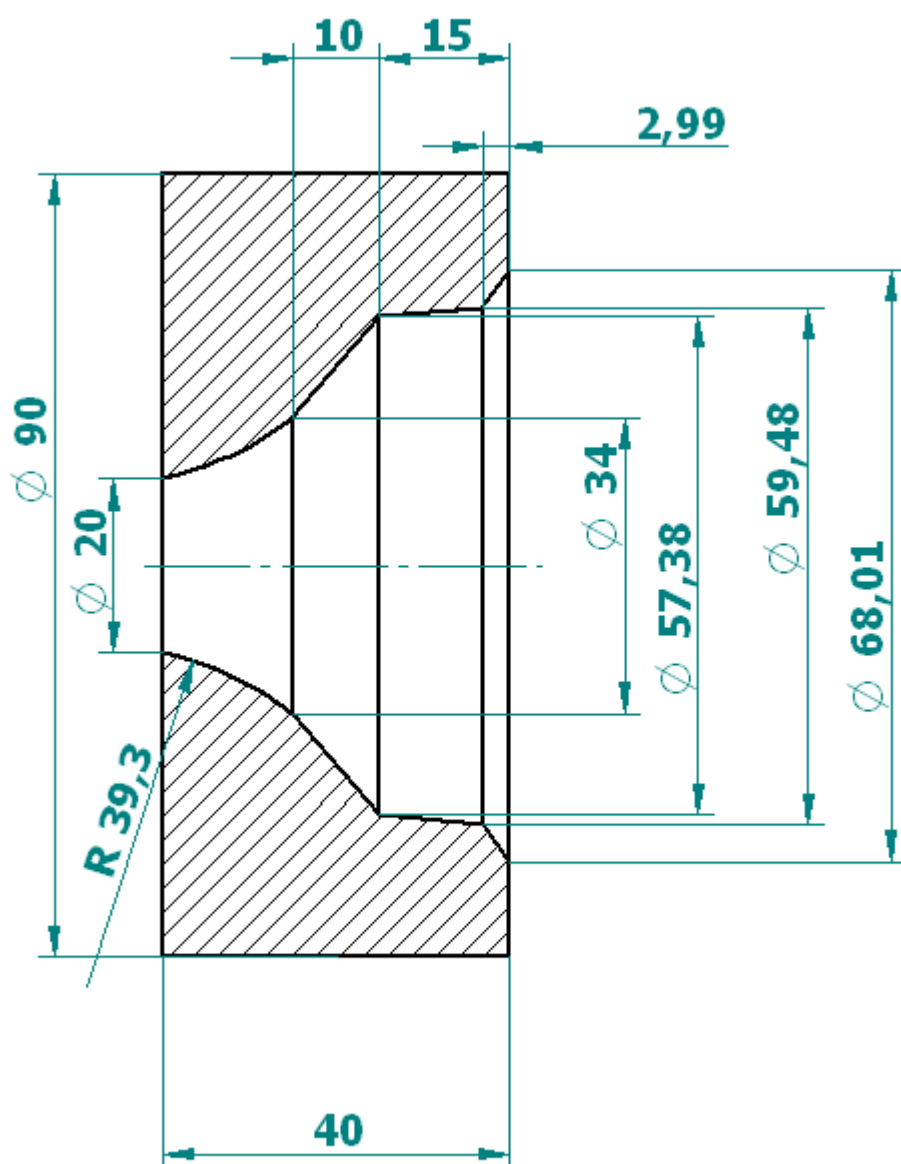


Vytvoř technologický postup, zadej do správy nástrojů parametry nástroje který je schopen obrobít danou součást, vytvoř program v DATAPILOT 4110, kontrola v simulaci.



Vytvoř technologický postup, zadej do správy nástrojů parametry nástroje který je schopen obrobit danou součást ,vytvoř program v DATAPILOT 4110,kontrola v simulaci



Vytvoř technologický postup, zadej do správy nástrojů parametry nástroje který je schopen obrobít danou součást, vytvoř program v DATAPILOT 4110, kontrola v simulaci

