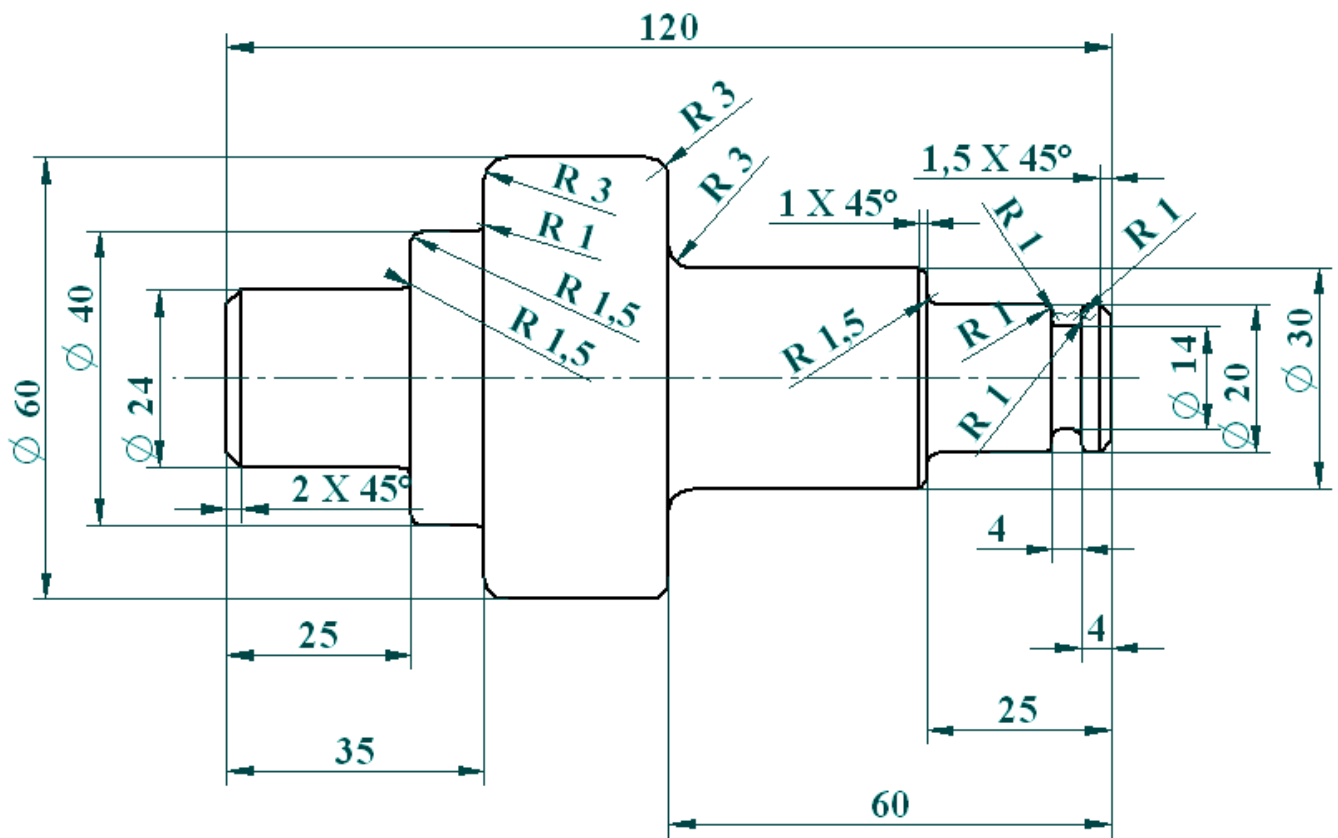
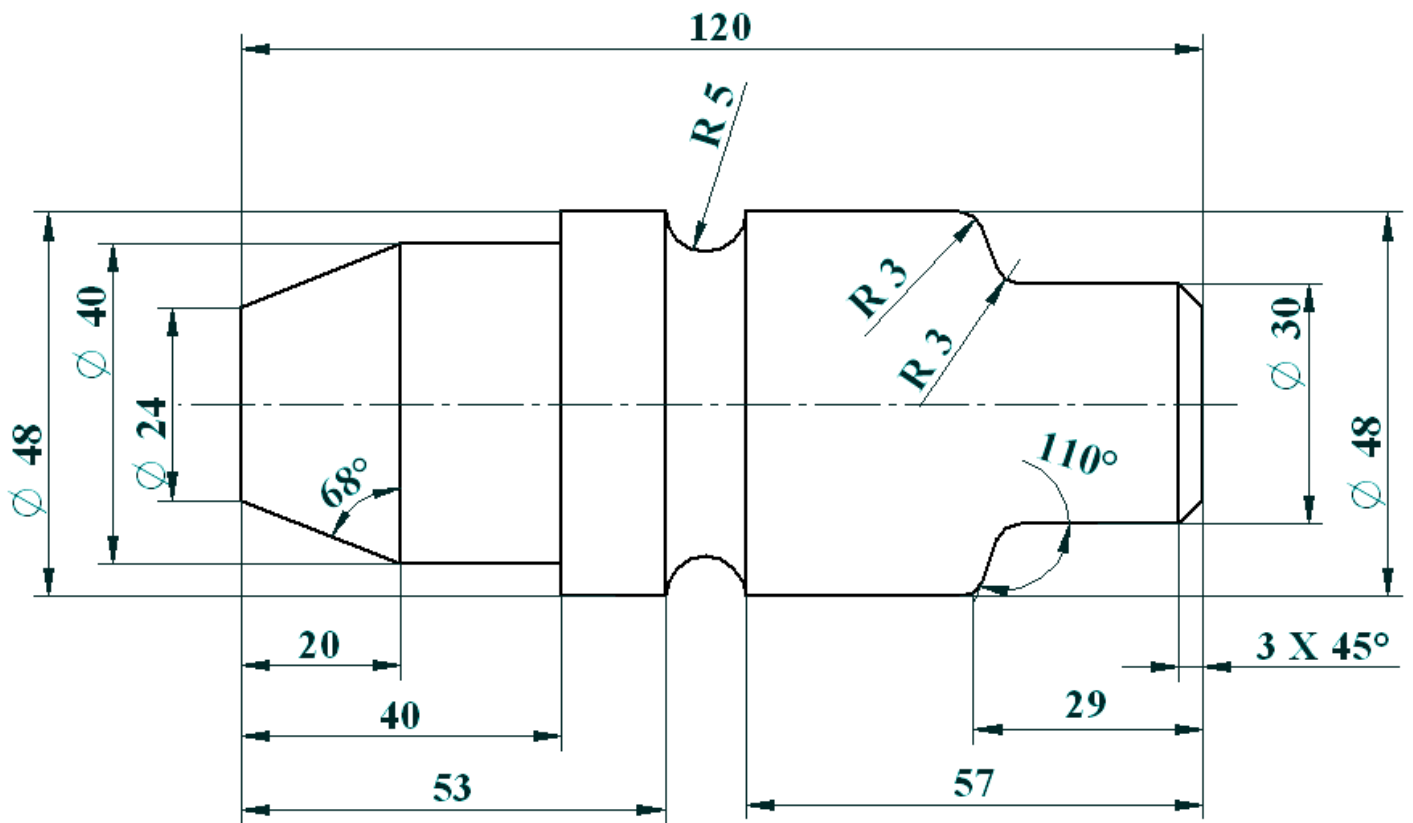


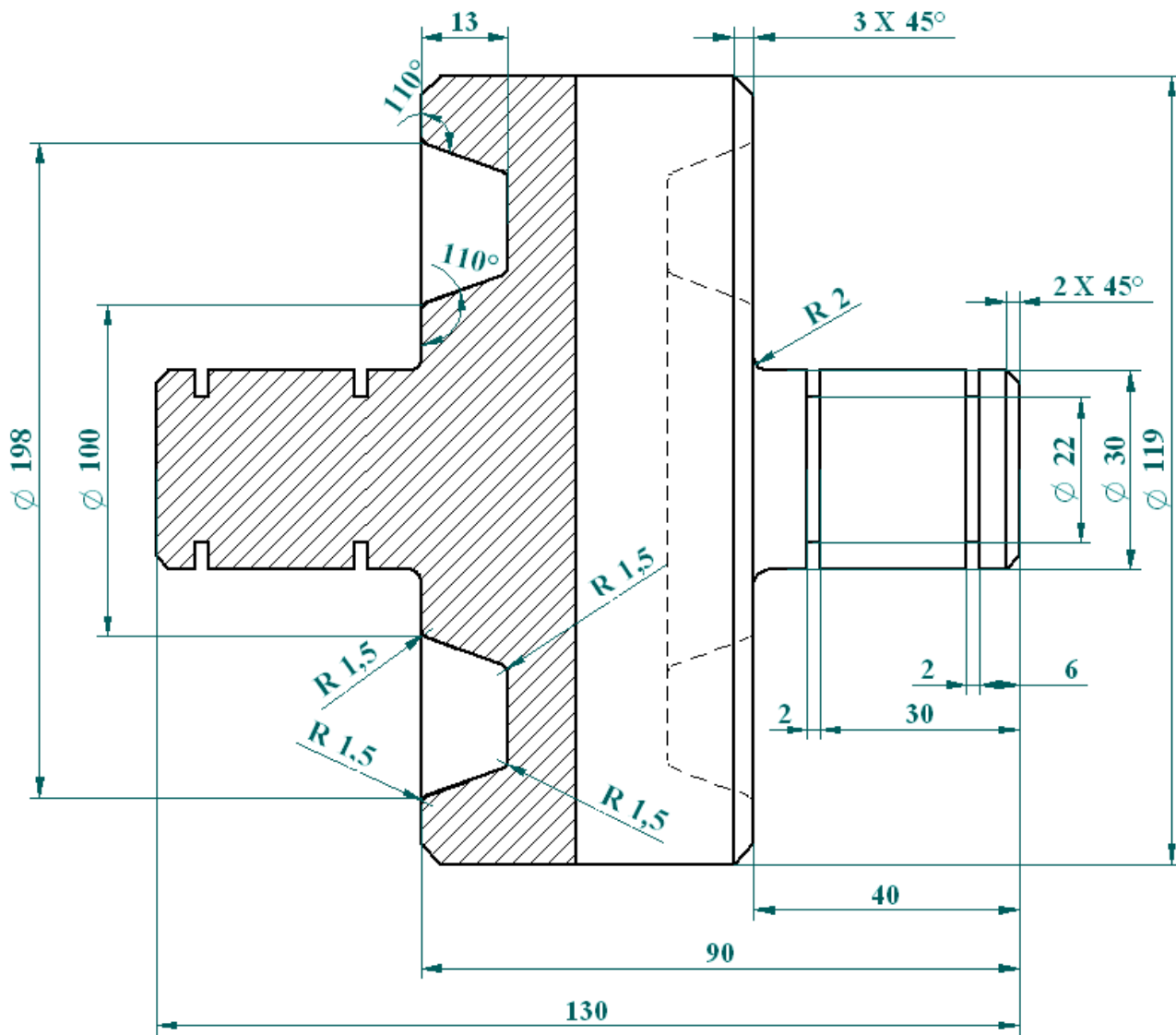
Vytvoř technologický postup pro obrábění CNC a naprogramuj



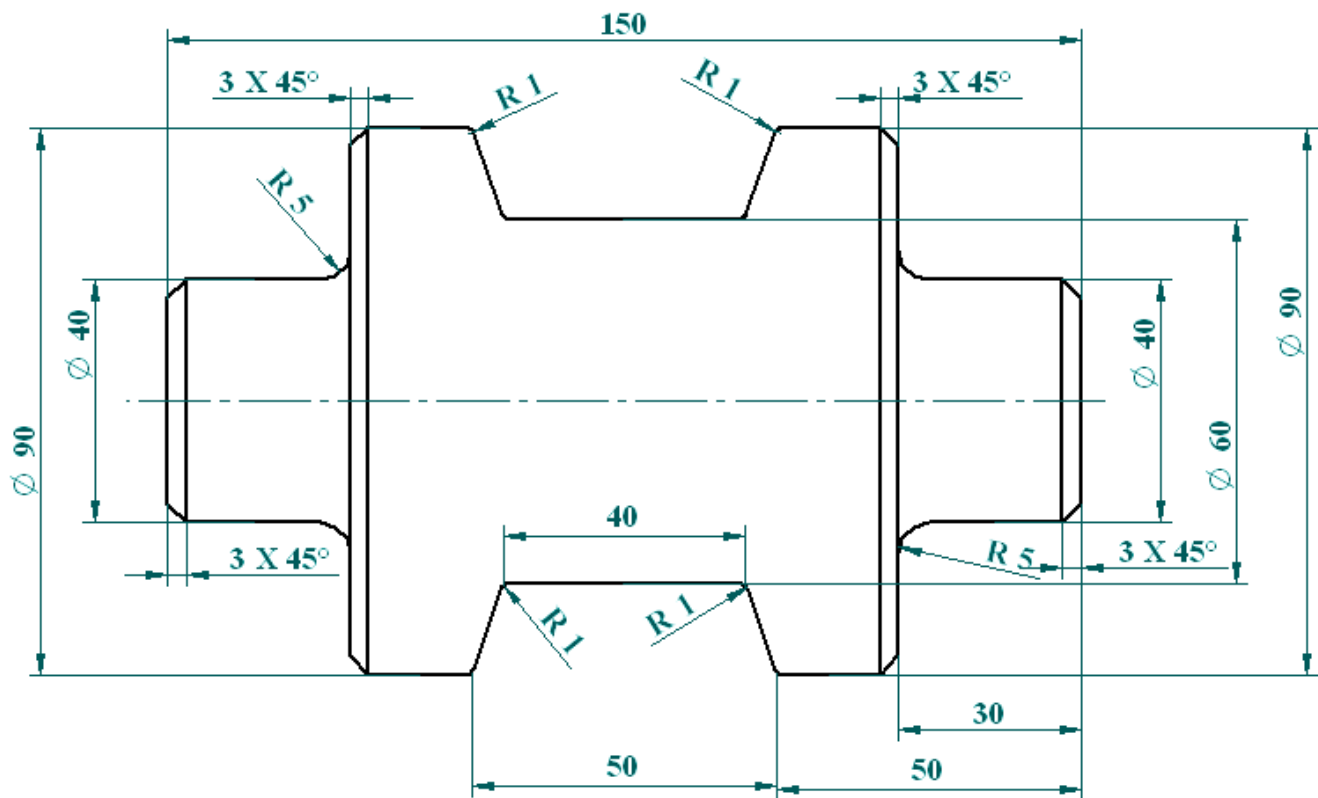
Vytvoř technologický postup pro obrábění CNC a naprogramuj



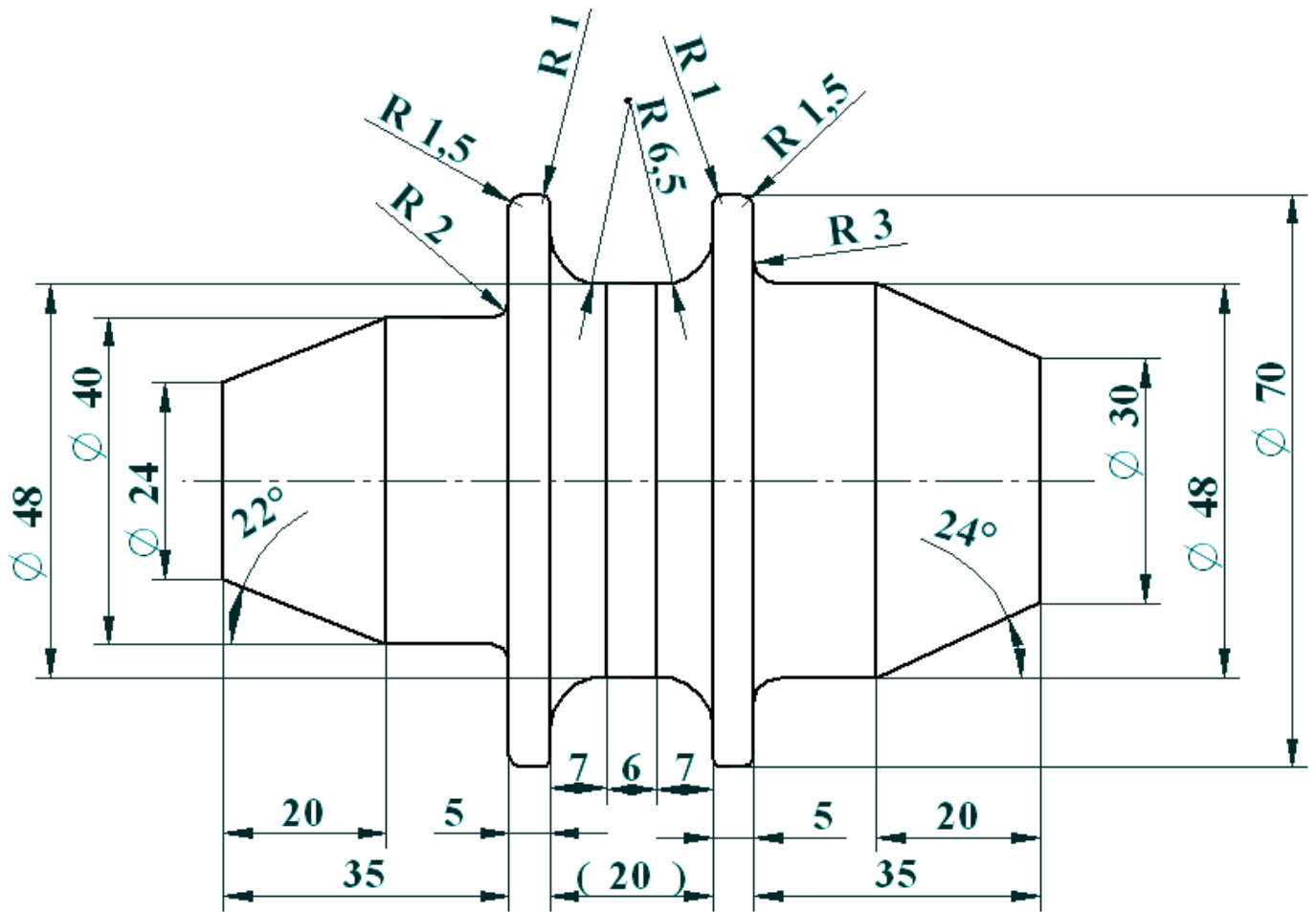
Vytvoř technologický postup pro obrábění CNC a naprogramuj



Vytvoř technologický postup pro obrábění CNC a naprogramuj



Vytvoř technologický postup pro obrábění CNC a naprogramuj



Vytvoř technologický postup pro obrábění CNC a naprogramuj